



BIOLAN

Ušchovejte tyto pokyny
pro budoucí použití!

KOMPOSTOVACÍ ZÁCHOD Biolan^{eco}

Návod k obsluze

Kompostovací záchod Biolan^{eco} je bezzápachový, hygienický záchod, jehož provoz je šetrný k životnímu prostředí. Tepelně-izolační konstrukce toalety umožňuje rychlé kompostování a také kompostovat domácí bioodpad. K jeho používání není nutný přívod vody ani elektřiny, protože jeho funkce je založena na přírodních procesech.

Obsah

Seznam součástí	2
1. PLÁNOVÁNÍ UMÍSTĚNÍ A MONTÁŽ	3
1.1 Technické údaje	3
1.2 Co je nutné dodržet při používání záchodu v zimě	3
1.3 Umístění Kompostovacího záchodu Biolan ^{eco} ve vyhrazeném prostoru	3
1.4 Orientace vyprazdňovacích dvířek	3
1.5 Montáž odvětrávacího potrubí	4
1.6 Odvádění průsakové kapaliny	4
2. POUŽÍVÁNÍ A ÚDRŽBA KOMPOSTOVACÍHO ZÁCHODU BIOLAN ^{eco}	4
2.1 Před uvedením Kompostovacího záchodu Biolan ^{eco} do provozu	4
2.2 Nastavení odvětrávacího vzduchového ventilu v horním víku	4
2.3 Provzdušňovací rozvod toalety	4
2.3.1 Nastavení ventilu přívodu vzduchu nad vyprazdňovacími dvířky	4
2.4 Co je možné vkládat do Kompostovacího záchodu Biolan ^{eco}	5
2.5 Použití zásypového kypřicího materiálu	5
2.6 Celoroční používání Kompostovacího záchodu Biolan ^{eco}	5
2.7 Vyprazdňování Kompostovacího záchodu Biolan ^{eco}	5
2.8 Vyprazdňování zásobníku na výluh	5
3. KOMPOSTOVÁNÍ A VYUŽITÍ KOMPOSTU	5
3.1 Potřeba následného kompostování	5
3.2 Použití krycí zeminy	5
3.3 Vyzrání krycí zeminy na kompostovou zeminu	6
4. PROBLÉMY, KTERÉ MOHOU NASTAT	6
4.1 Zápach	6
4.2 Hmyz nebo larvy	6
4.3 Vlhkost	6
4.4 Kolem vyprazdňovacích dvířek vytéká kapalina	6
4.5 Nedokončené kompostování odpadu	6
4.6 Hmota po odebrání kompostu vlastní vahou nespadne	7
4.7 Množství průsakové kapaliny odváděné do nádoby na průsakovou kapalinu je větší než obvykle	7
Likvidace produktu	7
O záruce	7

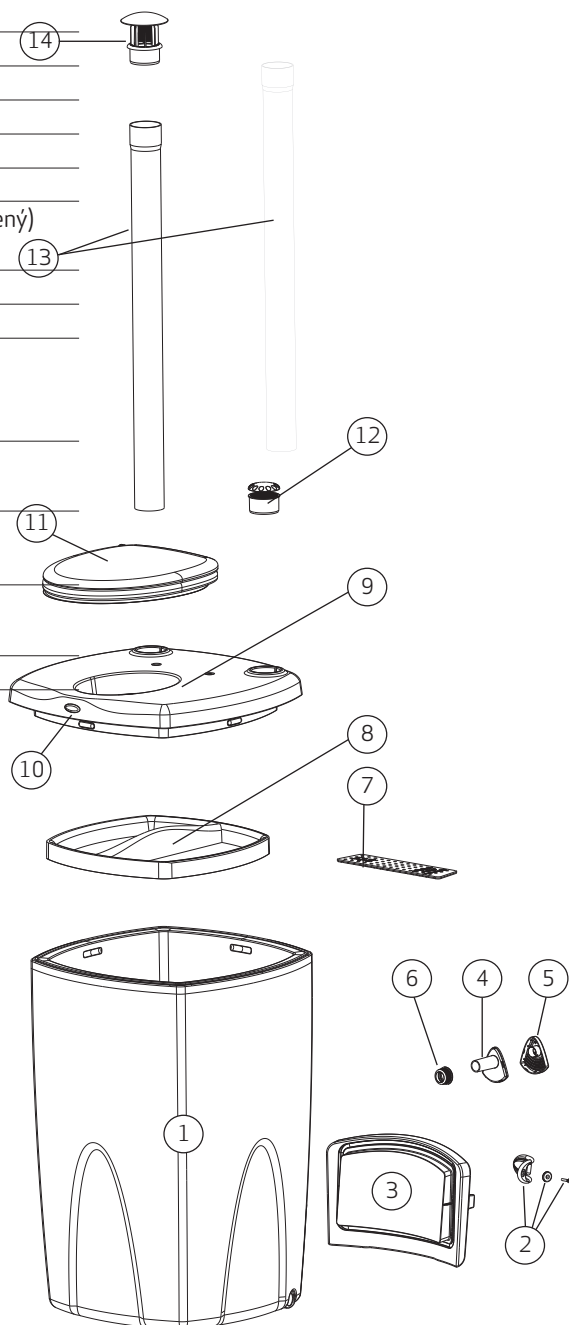


Seznam součástí

Součást	Název dílu	Číslo dílu	Materiál
1	tělo		PE + PU
2	spona vyprazdňovacích dvířek, 2 ks a podložka spony, 2 ks a šroub spony, 2 ks.	40580006	EPDM PE RST
3	a vyprazdňovací dvířka, tmavě šedá	18790950	PE + PU
4	tělo ventilu přívodu vzduchu	18792901	PE
5	kryt ventilu přívodu vzduchu		PE
6	a pryžová průchodka 30 / 40	19780050	EPDM
7	deska oddělovače kapaliny	18710141	PE
8	provzdušňovací díl	18792003	PE
9	sedátkový kryt, šedohnědý	17792922	PE + PU
10	vypouklá nálepka	27710360	PE
11	tepelně izolační sedátko Pehvakka	70578500	PP
12	odvětrávací vzduchový ventil a tělo odvětrávacího vzduchového ventilu	18710926	PE PE
13	odvětrávací trubka 1 m Ø 75 mm, 2 kusy	28710241	PP (neoznačený) /PVC
14	kryt odvětrávací trubky, Ø 75 mm	40580007	PE

Kromě součástí vyobrazených na obrázku zahrnuje dodávka Kompostovací záchod Biolan^{eco} rovněž následující součásti:

nádoba na shromažďování kapaliny, 25 l Rozměry nádoby: (45 x 23 x 28 cm)	16710230	PE
uzávěr nádoby, s otvorem o průměru 32 mm	16710270	PE
ohybná kapalinová trubka, Ø 32 mm 33,5 cm - 93,5 cm	28578001	PE
šablona	27579030	PAPÍR
návod k obsluze		



Prodej náhradních dílů:

Obraťte se na svého prodejce nebo Biolan Oy.

(CS) NÁVOD K OBSLUZE

1. PLÁNOVÁNÍ UMÍSTĚNÍ A MONTÁŽ

Při výběru místa pro instalaci Kompostovacího záchodu Biolan^{eco} nezapomeňte na dostatek prostoru pro používání záchodu a také pro jeho údržbu. Je důležité, aby odvětrávací trubka byla vedena skrz střechu přímo vzhůru bez ohybů (bez kolen) až nad úroveň hřebenu střechy, a aby byla na vhodném místě umístěna nádoba na průsakovou kapalinu. Viz rozměrový náčrt záchodové jednotky (strana 2).

Záchodovou jednotku postavte přímo na dostatečně pevnou zem nebo na betonový podklad. Nestavte ji na dřevěnou podlahu, mohlo by dojít k jejímu poškození při případném úniku kapaliny dolními dvířky.

1.1 Technické údaje

- rozměry horní části 65 x 65 cm
- celková výška k hornímu víku 97 cm, ke krytu sedátka 103 cm
- objem přibližně 200 l
- hmotnost přibližně 24 kg
- vnější průměr odvádění kapaliny 32 mm, délka 33,5 cm - 93,5 cm
- vnější průměr ventilačního potrubí 75 mm, délka 2 x 1 m
- objem nádoby 25 l, rozměry 45 x 23 x 28 cm

1.2 Co je nutné dodržet při používání záchodu v zimě

Pokud plánujete nepřetržité používání záchodu i v zimě, nainstalujte jednotku do vyhřívaného prostoru a také zajistěte, aby nemohla zamrznout odtoková hadice ani nádoba na průsakovou kapalinu. Pokud odvětrávací potrubí záchodu instalovaného ve vytápěné místnosti prochází chladným prostorem, například prostorem přímo pod střešní krytinou, je třeba jej tepelně izolovat, aby v něm nedocházelo ke kondenzaci vlhkosti.

Záchod lze v zimě příležitostně používat (= používání o víkendech), i když bude jednotka umístěna v nevytápěném prostoru. Viz bod 2.6.

1.3 Umístění Kompostovacího záchodu Biolan^{eco} ve vyhrazeném prostoru

Kompostovací Záchod Biolan^{eco} se instaluje do otvoru v podlaze tak, že horní víko kompostovací nádoby (díl 9) slouží současně jako záchodové sedátko. Výška toalety je 97 cm, ale standardně je sedátko umístěno ve výšce 45-50 cm. Pro dosažení pohodlné výšky sedátka musí být pod podlahou přibližně polovina výšky jednotky.

V případě potřeby můžete před jednotku umístit vhodný stupínek. Sedací část jednotky je možné z estetických důvodů vhodným způsobem zakrýt. V takovém případě ponechte v dřevěném krytu rovněž otvor na odvětrávací vzduchový ventil (díl 12).

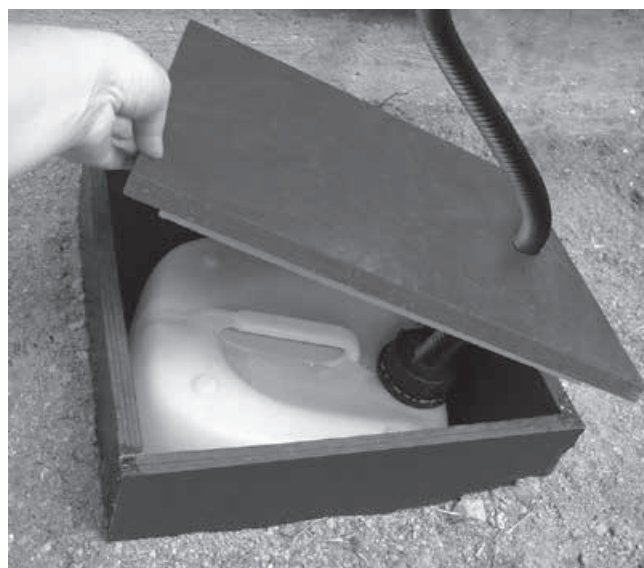
Pomocí pilky na vyřezávání otvorů nebo přímočaré pily vyřízněte v podlaze otvor podle přiložené šablony. Pozor, v závislosti na použité výrobní technologii se může tvar a rozměr těla záchodu mírně lišit. To znamená, že možná budete muset otvor trochu zvětšit nebo mezi tělem záchodu a podlahou vznikne štěrbin. Uhlavní spoj můžete vytvořit například zatlačením silného konopného provazu do spoje.

1.4 Orientace vyprazdňovacích dvířek

Záchod je možné instalovat s vyprazdňovacími dvířky (díl 3) ve spodní části směřujícími na požadovanou stranu. Po zorientování těla záchodu (podle požadovaného směru vyprazdňovacích dvířek) zvedněte horní víko a otočte jej do směru odpovídajícího pro sednutí při použití toalety. Víko sejměte silným zatažením. Pro pohodlné vyprazdňování kompostu ze záchodu počítejte v konstrukci s dolním přístupovým otvorem o minimální šířce 86 cm a minimální výšce 35 cm.



Obrázek s příkladem instalace záchodu a umístění nádoby na kapalinu.



Obr. 1

1.5 Montáž odvětrávacího potrubí

Ve víku záchodu jsou dva otvory o průměru 75 mm – jeden pro odvětrávací vzduchový ventil (díl 12) a druhý pro odvětrávací trubku (díl 13). Otvory jsou identické, proto můžete odvětrávací trubku a odvětrávací vzduchový ventil libovolně zaměňovat. Odvětrávací trubku vedte ze záchodové jednotky přímo vzhůru tak, aby její konec byl až nad úroveň střešního hřebene. Jakákoliv kolena zařazená v odvětrávacím potrubí zhoršují přirozené odvětrávání, což následně vede k problémům se zápachem a vlhkostí. Případný průchozí otvor ve střešní krytině utěsněte těsnicím materiálem vhodným pro danou střešní krytinu.

Pokud odvětrávací potrubí záchodu instalovaného ve vytápěné místnosti prochází chladným prostorem, například prostorem přímo pod střešní krytinou, je třeba jej tepelně izolovat, aby v něm nedocházelo ke kondenzaci vlhkosti.

Pokud se u odvětrávacího potrubí nemůžete vyhnout použití kolena, pak jejich ohyb nesmí překročit hodnotu 33 stupňů. Odvětrávání a odpařování vlhkosti můžete podpořit použitím volitelného Větrného Ventilátoru Biolan. Při komplikovaných instalacích nebo při instalaci Kompostovacího záchodu Biolan^{eco} v běžném domě doporučujeme použít Přídavný odtahový ventilátor Biolan, který lze snadno nainstalovat přímo na odvětrávací potrubí. Ventilátor lze namontovat i dodatečně.

V případě potřeby je možné odvětrávací trubku prodloužit pomocí běžných šedých odpadových trubek a spojovacích prvků (průměr 75 mm). Odvětrávací trubky (díl 13) můžete také zakoupit jako náhradní díly ve webovém obchodu Biolan nebo požádat vašeho prodejce, aby je pro vás objednal.

1.6 Odvádění průsakové kapaliny

Ve spodní části Kompostovacího záchodu Biolan^{eco} je umístěna deska oddělovače kapaliny, která umožňuje odtok přebytečné kapaliny (průsakové kapaliny) z kompostu. Tato deska je vyjímatelná, proto ji můžete za účelem vyčištění podle potřeby snadno vyjmout. Desku umístěte do prohlubně ve dně kompostovacího záchodu Biolan^{eco}.

Trubku na průsakovou kapalinu připojte k odtokovému otvoru na jedné straně záchodové jednotky. Trubku vedte do nádoby. Nádobu zakopejte do země nebo ji umístěte jiným způsobem tak, aby mohla průsaková kapalina ze záchodu volně odtékat. Při pokládání potrubí pro průsakovou kapalinu a umístování a izolování nádoby zvažujte i možné používání záchodu v zimě.

V případě potřeby je možné kapalinové trubky prodloužit pomocí běžných šedých odpadových trubek a spojovacích prvků (průměr 32 mm). Kapalinové trubky můžete také zakoupit jako náhradní díl, a to prostřednictvím prodejce, který je pro vás objedná. Ke spojování trubek vždy používejte objímkové spojky s těsnicím kroužkem.

Hadici vedte do nádoby umístěné tak, aby do ní kapalina odtékala samospádem. V případě potřeby můžete vytvořit externě izolovanou šachtu s krytem z překližky potažené fólií (jak je zobrazeno na Obr. 1 na straně 5). Pokud je obtížné nádobu na průsakovou kapalinu zakopat do země, můžete ji nahradit menší nádobou nebo odpařovací vanou. Odpařovací vanu chraňte krytem proti dešti. Za účelem neutralizace zápachu ji doporučujeme naplnit Rašelinou Biolan. V případě potřeby můžete nechat nádobu také ležet na boku.

Množství průsakové kapaliny z Kompostovacího záchodu Biolan^{eco} je malé a závisí na míře používání záchodu – přibližně 0,2 až 0,5 litru na uživatele na den. Výluh je ale značně bohatý na živiny a proto jej není možné bez úpravy vypustit přímo do půdy.



Výluh bohatý na živiny není možné vypustit do půdy, protože by došlo k nadměrnému přehnojení.

2. POUŽÍVÁNÍ A ÚDRŽBA KOMPOSTOVACÍHO ZÁCHODU BIOLAN^{eco}

Správné používání Kompostovacího záchodu Biolan^{eco} umožňuje účinnější kompostování hmoty a pohodlnější používání i vyprazdňování jednotky. Tepelně izolovaná konstrukce záchodu zajišťuje vyšší účinnost kompostování, a tudíž vyšší kapacitu záchodu díky rychlejšímu rozkladu a zmenšování objemu kompostované hmoty.

Proces kompostování začne, jakmile bude v jednotce dostatečné množství odpadu, tj. jakmile bude odpad dosahovat přibližně do poloviny výšky jednotky. Teplota v jednotce se zvýší a udržuje zvýšená díky životním funkcím mikroorganismů, které se v jednotce množí, je-li do ní pravidelně přidáván odpad. Po započetí kompostovacího procesu se během 6 až 7 týdnů odpad přemění na nestabilizovaný kompost.

Množství průsakové kapaliny je největší na začátku používání jednotky a postupně se snižuje díky zvýšení teploty kompostované hmoty a zvýšenému odparu.

2.1 Před uvedením Kompostovacího záchodu Biolan^{eco} do provozu

Ujistěte se, že se po přepravě provzdušňovací díl (díl 8) nalézá ve správné poloze. Provzdušňovací díl musí být uložen na patkách vnitřních stěn tak, aby nebyl zablokován ventil přívodu vzduchu (díl 5) nad vyprazdňovacími dvířky a bylo umožněno volné proudění vzduchu do provzdušňovacího dílu. Ventil přívodu vzduchu není nastavitelný.

Na dno Kompostovacího záchodu Biolan^{eco} vložte přibližně 5 cm silnou vrstvu (zhruba 20 l) Zásypového kypřicího materiálu do kompostu a záchodu Biolan, aby nemohlo dojít k ucpání desky oddělovače kapaliny (díl 7).

2.2 Nastavení odvětrávacího vzduchového ventilu v horním víku

Odvětrávání záchodu je řízeno prostřednictvím odvětrávacího vzduchového ventilu (díl 12) v horním víku.

Během léta se ventil ponechává otevřený, což zajišťuje účinné odvětrávání a odpařování vlhkosti. Během zimy nechejte odvětrávací vzduchový ventil téměř uzavřený, aby se omezily ztráty tepla z kompostu. Pokud záchod není používán, nechte víko sedátka zavřené, aby byla zajištěna správná funkce odvětrávání.

2.3 Provzdušňovací rozvod toalety

Díky provzdušňovacímu dílu (díl 8) je kompostovací proces v jednotce Kompostovacího záchodu Biolan^{eco} velmi účinný. Provzdušňovací rozvod přivádí vzduch do centra kompostované masy, do vrstvy kde je jej nejvíce zapotřebí. Provzdušňovací díl zároveň brání stlačování kompostu v dolní části kompostéru a při vyprazdňování zabraňuje sesunutí kompostované hmoty z horní části záchodu. Provzdušňovací díl je viditelný pouze v počátečním stádiu používání záchodu, poté je prakticky trvale zakryt kompostovanou hmotou.

2.3.1 Nastavení ventilu přívodu vzduchu nad vyprazdňovacími dvířky

Ventil přívodu vzduchu nad vyprazdňovacími dvířky (díly 4 a 5) nelze nastavovat. Jeho účelem je přivádět vzduch do provzdušňovacího dílu (díl 8). Viz bod 2.3.

2.4 Co je možné vkládat do Kompostovacího záchodu Biolan^{eco}

Kompostovací záchod Biolan^{eco} je určen ke kompostování toaletního odpadu a domácího bioodpadu. Kuchyňský odpad zlepšuje průběh kompostovacích procesů vyvážením živin a zvýšením jejich různorodosti. Kuchyňský odpad pečlivě zakryjte zásypovým kypřicím materiálem. Nezakrytý kuchyňský odpad může přitahovat mouchy.

Nedávejte do jednotky nic, co by mohlo omezovat proces kompostování nebo co kompostovat vůbec nelze, například:

- odpad, dámské vložky;
- chemikálie, vápno;
- čisticí prostředky, prací vodu;
- popel, nedopalky cigaret, zápalky

Do záchodu můžete vkládat toaletní papír i vlhčené utěrky určené k čištění rukou a pro intimní hygienu.

2.5 Použití zásypového kypřicího materiálu

Po každém použití toalety zasypte exkrementy 0,2 až 0,5 litru Zásypového kypřicího materiálu do kompostu a záchodů Biolan. Upozorňujeme, že zásypový kypřicí materiál musí být přidáván i po močení. Používání vhodného zásypového kypřicího materiálu je nezbytné k zajištění správné funkce záchodu. Jako podkladového materiálu doporučujeme používat Zásypový kypřicí materiál do kompostu a záchodů Biolan.

2.6 Celoroční používání Kompostovacího záchodu Biolan^{eco}

Je-li záchod umístěn v nevytápěné místnosti, může za silných mrazů nebo v případě pouze občasného používání záchodu hmota v záchodu zmrznout. Mráz toaletu ani kompostovaný materiál nepoškodí, kompostování se opět rozběhne po zvýšení teploty. Pro omezení množství výluhu v zimním období doporučujeme zdvojnásobit dávku přidávaného Zásypového kypřicího materiálu do kompostu a záchodů Biolan. Na podzim je třeba vyprázdnit nádobu na průsakovou kapalinu, aby kapalina nemohla v nádobě zamrznout a způsobit její poškození. Pokud chcete záchodovou jednotku používat i v zimě, na podzim ji vyprázdněte přibližně do poloviny, aby v ní bylo dostatek místa pro hmotu nashromážděnou během zimy. Pokud má být záchod používán denně i během zimní sezóny, umístěte jej do vytápěné místnosti. Viz bod 1.2.

2.7 Vyprazdňování Kompostovacího záchodu Biolan^{eco}

Z Kompostovacího záchodu Biolan^{eco} odebírejte pouze kompost, který dosáhl stádia zralosti krycí zeminy, a surový odpad nechávejte v jednotce. Aby bylo umožněno účinné a nepřerušované kompostování, doporučujeme z toalety odebírat maximálně polovinu kompostovaného materiálu. Toaletnímu odpadu trvá přeměna dle podmínek 5 až 8 týdnů. Jednotku při prvním použití nevyprazdňuje, dokud nebude zcela plná. Po vyprázdnění těla záchodu jej není nutné vyplachovat.

Záchodový odpad může být tak hutný, že po odebrání zralého kompostu z jednotky nespadne vlastní vahou na její dno. V takovém případě zatlačte hmotu dolů pomocí tyčky nebo Tyče na Promíchávání Kompostu. Nejjednodušší je začít v rozích. Dbejte přitom, abyste nepoškodili provzdušňovací díl (díle 8) ve střední části záchodové jednotky.

Pokud je záchod používán pouze v létě, před prvním použitím na jaře jej vyprázdněte. A to ještě před tím, než toaletu poprvé použijete. Pokud je kompostovaná hmota při vyprazdňování ještě zmrzlá, nalijte do záchodu několik hodin před plánovaným vyprazdňováním kbelík horké vody.



Předpisy týkající se kompostování si laskavě vyžádejte u svého místního poradce pro nakládání s odpadem.

2.8 Vyprazdňování zásobníku na výluh

Sledujte rychlost plnění nádoby na průsakovou kapalinu, protože více kapaliny se vytváří v počátečním fázi používání. Jakmile se rozběhne proces kompostování, vytvářené teplo výrazně urychlí odpařování kapaliny. Průsakovou kapalinu, která je bohatá na živiny, můžete použít jako zdroj dusíku do kompostu. Průsaková kapalina zvyšuje aktivitu mikroorganismů v zahradním kompostu, zejména je-li kompost chudý na živiny, ale přitom bohatý na uhlík. Při tomto použití nebudete muset průsakovou kapalinu ředit.

Průsakovou kapalinu můžete také použít jako hnojivo okrasných rostlin v předzahrádkách a na zahradách. Bezpečný poměr ředění je 1:5. Je možné použít i neředěnou průsakovou kapalinu, ošetřenou plochu je však nutné ihned po aplikaci pečlivě zalít, jinak hrozí rychlá zkáza rostlin.

Provádět hnojení na podzim se nedoporučuje, protože by mohlo narušit přípravu víceletých rostlin na zimu. Doporučená doba skladování průsakové kapaliny před použitím jako hnojiva je přibližně jeden rok.

2.9 Čištění Kompostovacího záchodu Biolan^{eco}

Podle potřeby můžete sejmut tepelně izolované sedátko Kompostovacího záchodu Biolan^{eco} a umýt jej s použitím běžných čisticích prostředků pro domácnost. Stejným způsobem, s použitím běžných čisticích prostředků pro domácnost, můžete omývat vnější části jednotky.

Po vyprázdnění těla záchodu jej není nutné vyplachovat.

Jednou ročně zkontrolujte trubku na průsakovou kapalinu a desku oddělovače kapaliny, stejně jako žlábek oddělovače kapaliny pod ní, a podle potřeby tyto díly vyčistěte.

3. KOMPOSTOVÁNÍ A VYUŽITÍ KOMPOSTU

3.1 Potřeba následného kompostování

Nestabilizovaný kompost se neustále vyvíjí a přeměňuje. Může být použit rozdílnými způsoby v různých fázích svého vývoje. Kompostová zemina se běžně rozděluje do dvou skupin na základě své zralosti: krycí zemina a kompostová zemina.

Kompostová hmota odebíraná z Kompostovacího záchodu Biolan^{eco} je obvykle vyzrálá do stádia krycí zeminy. Protože přes něj protéká výluh strhávající mikroby, je doporučen výhradně pro okrasné rostliny.

Pokud má být použita pro hnojení zeleninové zahrádky, měla by být ještě následně kompostována po dobu přibližně jednoho roku, aby došlo ke zničení mikrobu. Během následného kompostování krycí zemina dozraje do stádia kompostové zeminy. Při správném používání je kompostová zemina vynikajícím prostředkem ke zlepšení půdy a hnojivem pro rostliny.

3.2 Použití krycí zeminy

Nestabilizovaným kompostem rozumíme částečně proměněnou kompostovanou masu. V tomto stádiu dosáhlo kompostování úrovně, kdy je toaletní odpad i pravděpodobně i kuchyňský odpad již rozložen. Úplně nerozloženy ještě zůstávají zbytky tvrdšího dřeva, skořápky vajíček a slupky citrusových plodů, proto krycí zemina nemusí působit vzhledně. V Kompostovacím záchodu Biolan^{eco} je tohoto stádia dosaženo během 5 až 8 týdnů. Nestabilizovaný kompost může stále obsahovat látky, které brání klíčení a růstu rostlin. To znamená, že není vhodný pro přípravu sadby či pěstební účely, ale jen jako mulč na povrch půdy. Krycí zemina, tj. jen částečně vyzrálý kompost, není rostlinám nebezpečná, pokud se použije k zakrytí povrchu půdy u okrasných rostlin ve vrstvě silné několik centimetrů. Vhodná tloušťka vrstvy je přibližně 2 až 5 cm.

3.3 Vyrání krycí zeminy na kompostovou zeminu

Pokud je nestabilizovaný kompost ponechán k do kompostování, tak se přemění na stabilizovaný. Krycí zeminu můžete dále kompostovat například na hromadě nebo v neizolovaném kompostéru, protože zrající kompostová zemina se již nezahřívá. Při dalším kompostování je doporučeno použít kompostér s krytem, například kompostér Biolan Garden Composter nebo kompostér Biolan Stone Composter, aby se zabránilo vyplavování ve vodě rozpustných živin deštěm. Během několika měsíců se kompost stabilizuje, získá tmavě hnědou barvu a homogenní strukturu, ve které již nenaleznete z původního odpadu nic víc, než případně větší kusy dřeva.

4. PROBLÉMY, KTERÉ MOHOU NASTAT

4.1 Zápach

Pokud je Kompostovací záchod Biolan^{eco} nainstalován, používán a udržován správným způsobem, pak se v místnosti, kde je umístěn, problém se zápachem neobjeví. Pach se může nakrátko objevit, pokud rychle nadzvednete víko sedátka. To je normální při použití přirozené ventilace.

Pokud však problémy se zápachem vzniknou a přetrvávají, proveďte následující kroky:

- Zkontrolujte, zda není ucpaná odvětrávací trubka.
- Zkontrolujte, zda je odvětrávací potrubí (díl 13) vedené od záchodu na střechu rovné a zda přesahuje přes hřeben střechy. Pokud odvětrávací potrubí není rovné nebo pokud nepřesahuje přes hřeben střechy, opravte chyby montáže nebo zlepšete odvětrávání namontováním Odtahového ventilátoru Biolan nebo Větrného ventilátoru Biolan. Odvětrávání můžete rovněž zlepšit prodloužením odvětrávací trubky.
- Ujistěte se, že je funkční systém odvádění průsakové kapaliny: přebytečná kapalina je separována a odváděna do nádoby a nevytéká ve velkém množství kolem vyprazdňovacích dvířek. Pokud je třeba, vyčistěte desku oddělovače kapaliny (díl 7), žlábek a trubku na průsakovou kapalinu.
- Ujistěte se, zda je jako zásyrový kypřicí materiál používán Zásyrový kypřicí materiál do kompostu a záchodů Biolan. Pokud je použita směs rašeliny a hoblin nebo jiný zásyrový materiál, může dojít k nadměrnému stlačení kompostovaného materiálu.
- Ujistěte se, zda přidáváte dostatečné množství Zásyrového kypřicího materiálu do kompostu a záchodů Biolan, tedy přibližně 0,2 až 0,5 litru po každém použití. Upozorňujeme, že zásyrový kypřicí materiál musí být přidáván i po močení.

4.2 Hmyz nebo larvy

Nejběžnějšími mouchami, které se objevují v suchých záchodech, jsou malé mušky smutnice a octomilky. Použití sítě proti hmyzu těmto muškám nezabrání ve vniknutí do kompostu. Mušičí larvy mají světlou barvu a mohou ze záchodové jednotky vylézat přes část se sedátkem, je-li pro ně v záchodové jednotce příliš vysoká teplota. Přítomnost much v kompostu často ukazuje na to, že je kompostová hmota příliš vlhká. Viz také bod 4.3.

- Ujistěte se, zda je jako zásyrový kypřicí materiál použit Zásyrový kypřicí materiál do kompostu a záchodů Biolan. Některé podkladové materiály (například čerstvé piliny ze dřeva listnatých stromů) mušky do kompostu přitahují. Borovicová kůra použitá v Zásyrovém kypřicím materiálu do kompostu a záchodu Biolan naproti tomu působí jako odpuzující prostředek;
- Nasypte tenkou vrstvu zásyrového kypřicího materiálu na povrch kompostu;
- Veškerý létající hmyz v prostoru záchodu zlikvidujte pomocí insekticidního spreje na bázi pyretrinu. Při výběru vhodného produktu se poraďte ve vašem místním zahrádkářském centru. Postřík opakujte v intervalech dvou až tří dnů, abyste zlikvidovali i nové generace much vylíhlé z vajíček nebo přeměněné z larev. Nastříkejte insekticid rovněž do vnitřku záchodové jednotky a zavřete víko. Postřík opakujte, dokud se v záchodu létající hmyz objevuje;

4.3 Vlhkost

Jakmile se rozběhne efektivní kompostování, je normální že spodní část víka bude orosená. Pokud ale bude vlhkost na víku a bocích sedátka nadbytek, je někde chyba.

Je to projev chybného provětrávání nebo odvodu výluhu.

- Ujistěte se, zda je odvětrávací vzduchový ventil (díl 12) ve víku záchodu otevřený.
- Ujistěte se, zda není ucpaná odvětrávací trubka (díl 13).
- Zkontrolujte, zda je odvětrávací potrubí vedené od záchodu na střechu rovné a zda přesahuje přes hřeben střechy. Pokud odvětrávací potrubí není rovné nebo pokud nepřesahuje přes hřeben střechy, opravte chyby montáže nebo zlepšete odvětrávání namontováním Odtahového ventilátoru Biolan nebo Větrného ventilátoru Biolan. Odvětrávání můžete rovněž zlepšit prodloužením odvětrávací trubky. Ujistěte se, že je funkční systém odvádění průsakové kapaliny: přebytečná kapalina je separována a odváděna do nádoby a nevytéká ve velkém množství kolem vyprazdňovacích dvířek. Pokud je třeba, vyčistěte desku oddělovače kapaliny (díl 7), žlábek a trubku na průsakovou kapalinu.
- Ujistěte se, zda je jako zásyrový kypřicí materiál použit Zásyrový kypřicí materiál do kompostu a záchodů Biolan.
- Ujistěte se, zda přidáváte dostatečné množství Zásyrového kypřicího materiálu do kompostu a záchodů Biolan, tedy přibližně 0,2 až 0,5 litru po každém použití. Může se ukázat, že je dočasně nutné zdvojnásobit množství používaného zásyrového kypřicího materiálu.

4.4 Kolem vyprazdňovacích dvířek vytéká kapalina

Na začátku používání, když je záchod ještě poloprázdný, nebo v případě nadměrného naplnění, může kolem vyprazdňovacích dvířek vytékat kapalina:

- pokud se nejedná o případ počátečního stádia používání ani nadměrného naplnění jednotky, zjistěte potenciální příčiny podle pokynů v bodu 4.3.

4.5 Nedokončené kompostování odpadu

Příčinou nedokonalého kompostování odpadu je obvykle to, že hmota je buď příliš suchá, nebo příliš vlhká.

Pokud je při vyprazdňování nalezeno mnoho nerozloženého toaletního papíru, bylo v kompostéru málo vlhkosti na množství suchého materiálu:

- Ujistěte se, zda je množství moči dodávané do záchodu dostatečné. Pokud není, musí být přidávána další kapalina. K tomuto účelu je nejlepší moč, ale lze použít i obyčejnou vodu.

Pokud je kompost při odebírání vlhký nebo zapáchá, je v něm příliš vysoký obsah kapaliny:

- Ujistěte se, že je funkční systém odvádění průsakové kapaliny: přebytečná kapalina je separována a odváděna do nádoby a nevytéká ve velkém množství kolem vyprazdňovacích dvířek (díl 3). Pokud je třeba, vyčistěte desku oddělovače kapaliny (díl 7), žlábek a trubku na průsakovou kapalinu.

Pokud systém odvádění průsakové kapaliny funguje správně, je hmota vlhká z nějakého jiného důvodu.

- Ujistěte se, zda je jako zásyrový kypřicí materiál použit Zásyrový kypřicí materiál do kompostu a záchodů Biolan.
- Ujistěte se, zda přidáváte dostatečné množství Zásyrového kypřicího materiálu do kompostu a záchodů Biolan, tedy přibližně 0,2 až 0,5 litru po každém použití.
- Ujistěte se, zda je odvětrávací vzduchový ventil (díl 12) ve víku záchodu otevřený.
- Zkontrolujte, zda není ucpaná odvětrávací trubka.
- Zkontrolujte, zda je odvětrávací potrubí (díl 13) vedené od záchodu na střechu rovné a zda přesahuje přes hřeben střechy. Pokud odvětrávací potrubí není rovné nebo pokud nepřesahuje přes hřeben střechy, opravte chyby montáže nebo zlepšete odvětrávání namontováním Odtahového ventilátoru Biolan nebo Větrného ventilátoru Biolan. Odvětrávání můžete rovněž zlepšit prodloužením odvětrávací trubky.

4.6 Hmotu po odebrání kompostu vlastní vahou nespadne

Je normální, že záchodový odpad je hutný, lepí se na stěny záchodu a po odebrání zralého kompostu z jednotky nespadne vlastní vahou na její dno.

- Zatlačte hmotu dolů jejím stlačením pomocí Tyče na Promíchávání Kompostu nebo silnější tyčky skrz otvor sedátka. Nejjednodušší je začít hmotu tlačit v rozích. Dbejte přitom, abyste nepoškodili provzdušňovací díl (díl 8) ve střední části záchodové jednotky.

4.7 Množství průsakové kapaliny odváděné do nádoby na průsakovou kapalinu je větší než obvykle

Obvyklé množství průsakové kapaliny shromažďované v nádobě je přibližně 0,2 až 0,5 litru na uživatele na den používání. Pokud je množství kapaliny větší než výše uvedené:

- Zkontrolujte potenciální příčiny podle pokynů v bodu 4.3.
- Uvědomte si také, že množství průsakové kapaliny v počátečním stádiu používání záchodu je obvykle větší než během běžného používání a postupem doby, jak se záchodová jednotka plní kompostovanou hmotou, se stabilizuje.
- Zkontrolujte, zda se nezměnil způsob používání záchodu, nebo zda nedošlo k jeho přeplnění.

Likvidace produktu

Použité materiály jsou uvedeny v seznamu dílů (viz strana 4). Každý díl zlikvidujte předepsaným způsobem. Vždy dodržujte místní předpisy i předpisy platící pro konkrétní sběrné místo.

Pro proces získávání energie z odpadu nebo recyklace plastů:



PE-LD

EPDM = etylén-propylen-dienový kaučuk
PE = polyetylén
PP = polypropylen



PE-HD

Pro proces získávání energie z odpadu:
PU = polyuretan



PP

Do sběrných míst na recyklaci kovů:
RST = nerezavějící ocel



PVC

Do sběrných míst na recyklaci papíru
Papír

Pro recyklace plastů:
PVC = Polyvinylchlorid

O záruce

Na Kompostovací Záchod Biolan^{eco} je poskytována záruka v délce jednoho roku.

1. Záruka platí od data nákupu a pokrývá možné vady materiálu a dílenského zpracování. Záruka se nevztahuje na žádné nepřímé škody.
2. Společnost Biolan Oy si vyhrazuje právo rozhodnout o opravě nebo výměně poškozených dílů na základě svého vlastního uvážení.
3. Jakékoliv poškození vzniklé z důvodu neopatrné nebo násilné manipulace se zařízením – na základě nedodržení pokynů uvedených v návodu k použití nebo na základě běžného opotřebení – nebude touto zárukou kryto.

V záležitostech týkajících se záruky se laskavě obračejte přímo na společnost Biolan Oy.



BIOLAN

Biolan Oy
P.O. Box 2
FIN-27501 Kauttua